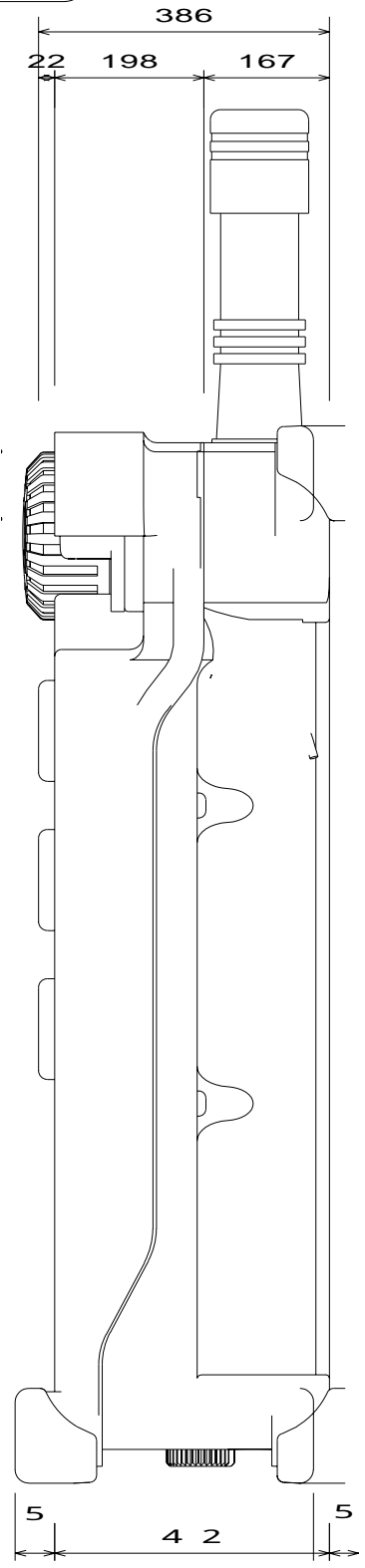


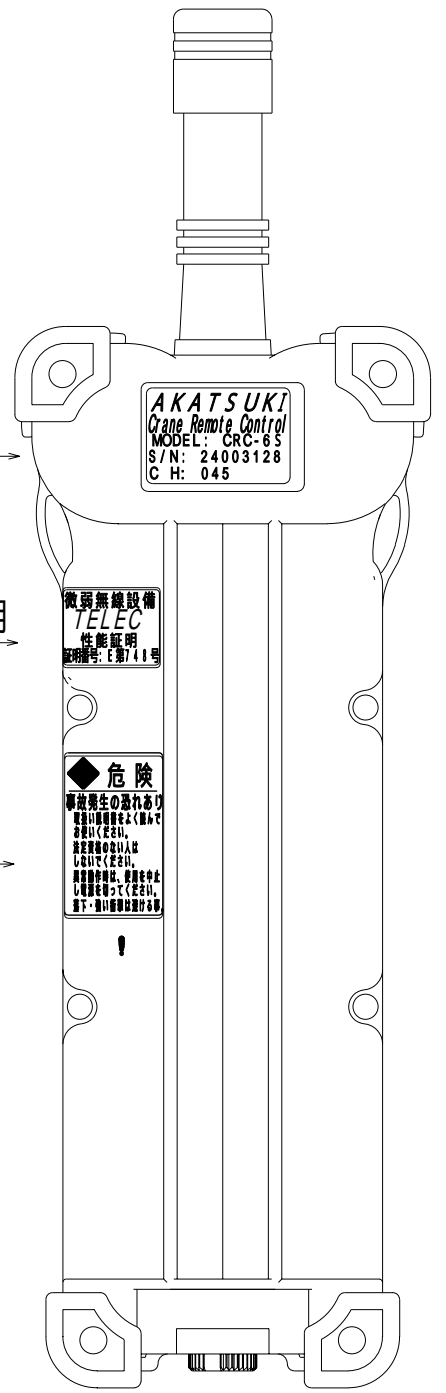
押釦スイッチ  
電源入切+ (ブザー)



機器銘板

微弱無線設備性能証明

PLラベル詳細



AKATSUKI  
Crane Remote Control  
MODEL: CRC-6S  
S/N: 24003128  
C/H: 045

微弱無線設備  
TELEC  
性能証明  
証明番号: E第748号

危険  
事故発生の恐れあり  
電波の電磁界をよく読んで  
お使いください。  
法定電波のない人は  
しないでください。  
異常動作時は、使用を中止  
し電源を切ってください。  
落下・激しい衝撃は避けなす

設計年月 K, Z U I	名称 TITLE 微弱無線操縦装置
製図	遠隔制御器 (送信機) 外形図
尺度 SCALE NTS	形番号 MODEL NO. 関係図面 RELATION DDWG NO.
ITAMI JAPAN	
暁エンジニアリング株式会社 AKATSUKI ENGINEERING CO., LTD.	図面番号 DRAWING DWG NO. CRC-6S(TX)
変更 V.2.0	